



TS4-A-O

Módulo FV Adaptable/Retrofit

El TS4-A-O (Optimización) es la avanzada solución adaptable/retrofit de optimización que brinda la funcionalidad de módulo inteligente a los módulos fotovoltaicos estándar para una mayor confiabilidad. Mejore la eficiencia energética actualizando los sistemas fotovoltaicos de bajo rendimiento o agregando funciones inteligentes a las nuevas instalaciones.

El TS4-A-O con tecnología UHD-Core y mayor rango en sus especificaciones admite módulos fotovoltaicos de hasta 700W.

Características Incluidas



Optimización para incrementar la generación de energía y mayor flexibilidad en el diseño



Seguridad mejorada para el cumplimiento de apagado rápido NEC 690.12 y proteger su inversión



Monitoreo para el seguimiento de la producción de energía y la gestión del sistema

Instalación Fácil

Ajuste al marco del módulo o retire los soportes para colocar en el sistema de montaje.

Puesta en marcha Inteligente

Configure y ponga en marcha con su dispositivo Android o iOS.



ESPECIFICACIONES TS4-A-O

Ambiental

Rango de temperatura -40 °C a +70 °C (-40 °F a +158 °F)

Clasificación al aire libre IP68

Elevación máxima 2.000 m

Mecánico

Dimensiones 138,4 mm x 139,7 mm x 22,9 mm

Peso 520 g

Eléctricas

Voltaje Total Max de entrada (VOC a la Temperatura más baja) 80V

Rango de voltaje 16 - 80 V

Corriente máxima 15 A

Potencia máxima 700 W

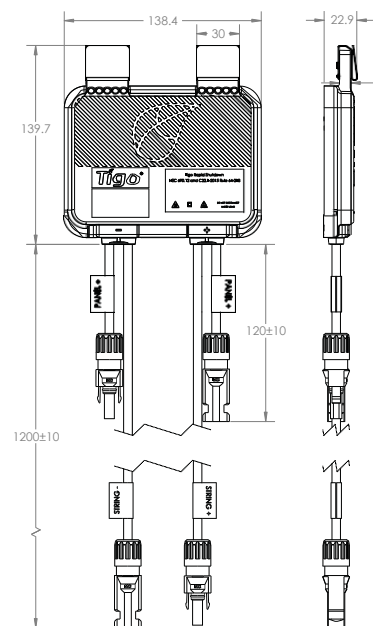
Longitud del cable de salida 1,2 m (estándar)

Conectores MC4 (estándar)

Tipo de comunicación Wireless

Clasificación de fusible recomendada 30A

Cloud Connect Advanced (CCA) y TAP requeridos para apagado rápido



INFORMACIÓN SOBRE PEDIDOS

Part Number	Descripción
461-00252-32	1.000 V TÜV, cabo de 1,2 m, MC4
461-00261-32	1.500 V TÜV, cabo de 1,2 m, EVO2

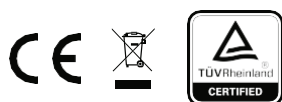
Para información del producto:

Visite tigoenergy.com/products

Para soporte técnico:

Enviar mensaje para +55-11-93745-8063 o e-mail para support@tigoenergy.com

Para obtener información adicional y asistencia para la selección de productos, use la herramienta de diseño en línea de Tigo tigoenergy.com/design



Tigo®

PV 2.0