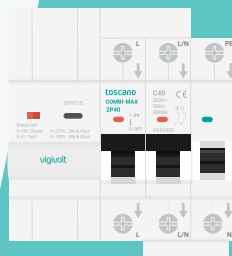




COMBI-PRO-MAX

Sistema de control para aplicaciones backup y funcionamiento en isla, con protección de sobretensiones permanentes



ANTES DE HACER LA INSTALACIÓN DEL EQUIPO, DEBERÁ ASEGURARSE DE QUE EL INVERSOR ESTÁ CONFIGURADO PARA PODER TRABAJAR EN "MODO ISLA".

PARA ELLO ES NECESARIO QUE CONSULTE A SU INSTALADOR O EL MANUAL DE INSTALACIÓN DE SU INVERSOR.

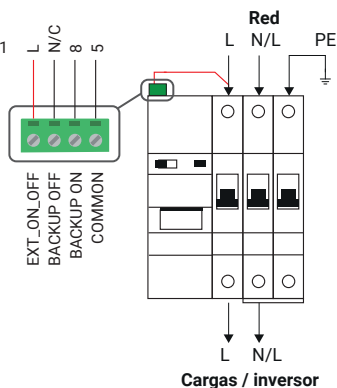
Antes de comenzar, desconecte corriente y trabaje con las herramientas adecuadas, **ESTE EQUIPO DEBE SER INSTALADO POR UN PROFESIONAL CUALIFICADO.**

Una vez instalado las partes con tensión deben quedar cubiertas de modo que no sean accesibles.

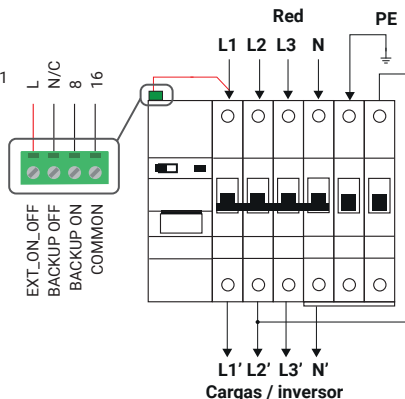
Si el equipo se usa o modifica fuera de lo especificado por el fabricante, la seguridad puede quedar comprometida eximiendo de toda responsabilidad a Toscano por uso inadecuado. El interior del equipo sólo debe ser manipulado por personal de nuestro servicio técnico.

Conexión

SUN2000-(2KTL-6KTL)-L1



SUN2000-(3KTL-12KTL)-M1



Descripción

COMBI-PRO-MAX es un equipo que combina las funciones de protección magnetotérmica, un protector de sobretensiones temporales y control de activación del modo isla en los inversores de generación fotovoltaica. Es válido para instalaciones monofásicas, trifásicas y bifásicas.

IMPORTANTE

Cuando se activa el modo backup en los modelos Huawei SUN2000-(3KTL-12KTL)-M1, NO se produce una generación de tensión trifásica. Se produce una generación monofásica entre L1 y L2. COMBI-PRO-MAX conecta L2 con N y a su vez con PE y por tanto se tiene alimentación sólo en las cargas conectadas entre L1 y N. Las cargas conectadas entre L2 y N y L3 y N no tendrán alimentación (aunque el inversor esté generando por L2 también). Cargas trifásicas no deben conectarse en estos inversores cuando se pretende usar el modo backup. Esta característica de funcionamiento, intrínseca al inversor e independiente de Combi-Pro-Max, hace que un full backup con el inversor trifásico sea imposible.

Funcionamiento

En caso de detectar un corte del suministro eléctrico o una anomalía en éste (sobretensión, falta de fase...) desconectará de la red de suministro las cargas conectadas aguas abajo del COMBI-PRO-MAX, conectará el neutro del inversor solar a tierra y mandará la señal de activación del modo isla al inversor solar, activando de nuevo el suministro a dichas cargas si las condiciones así lo permiten (suficiente energía solar, carga en las baterías). Al conectar el neutro a la tierra de la instalación se asegura el correcto funcionamiento de los interruptores diferenciales, asegurando la protección de las personas en esa situación.

Cuando el suministro eléctrico de la red de abastecimiento vuelva a la normalidad, durante al menos 3 minutos, el equipo procederá a quitar la señal de activación del modo isla y reconectar las cargas aguas abajo del COMBI-PRO-MAX a la red principal.

Dispone de un led de indicación de estado en el que, según el color y la cadencia de parpadeo, se puede saber en qué estado está el equipo. Además incorpora un interruptor con el que se puede activar el modo isla manualmente, muy útil en la puesta en marcha inicial del equipo, mantenimiento de la instalación y condiciones de trabajo especiales.

En caso de disparo por sobreintensidad, cortocircuito o desconexión manual, el equipo no rearmará de forma automática ni activará el modo isla y permanecerá en ese estado hasta que el usuario suba la maneta manualmente.

Pérdida de alimentación:

Cuando se pierde la alimentación de la red de suministro, el equipo dispara el IGA, desconectando las cargas conectadas aguas abajo de éste, conectando el neutro del generador a la toma de tierra al mismo tiempo y tras esto, activará la señal de activación del modo isla del inversor solar. El tiempo de actuación del equipo es de 2 segundos, pero el tiempo que necesita el inversor solar para activar la salida depende del modelo y de las condiciones de funcionamiento. En este modo de funcionamiento, la maneta del IGA puede subirse manualmente, para que en el caso de que la pérdida de alimentación se haya producido por un sobreconsumo y consiguiente corte por parte del contador, la instalación pueda rearmarse sin necesidad de manipular el contador. Contacte con su compañía suministradora para saber cómo realizar el rearme del contador. Al subir la maneta se desactiva automáticamente el modo isla y se volverá a activar si se vuelve a bajar.

Sobretensión:

Cuando la tensión supera lo establecido en la norma el equipo dispara el IGA. El tiempo que tarda en disparar dependerá del nivel

de sobretensión detectado (según especificaciones de la Norma UNE-EN50550). Una vez disparado el IGA, se activará el modo isla del inversor solar de igual forma que la indicada en el sección "Pérdida de alimentación" con la salvedad de que la maneta no puede subirse manualmente. Cuando la tensión baje por debajo de 255V y se mantenga durante al menos 3 minutos, el equipo rearmará el IGA volviendo a conectar la tensión en la red eléctrica.

Subtensión:

Si la tensión de alimentación baja de 180V durante más de 10 segundos, el equipo dispara el IGA dejando sin suministro la instalación. Una vez disparado el IGA, se activará el modo isla del inversor solar de igual forma que la indicada en el sección "Pérdida de alimentación" con la salvedad de que la maneta no puede subirse manualmente. Cuando la tensión se vuelve a estabilizar por encima de 210V durante al menos 3 minutos, el equipo rearmará el IGA automáticamente.

Remote (EXT_ON_OFF):

El equipo incorpora una entrada de control remoto. Si se abre, el dispositivo actúa y dispara el IGA impidiendo que se pueda subir manualmente. Después de haberla cerrado volverá a rearmar. Esta entrada deberá estar necesariamente conectada para el correcto funcionamiento del equipo.

Conmutador de modo:

COMBI-PRO-MAX dispone de un conmutador que permite poner la instalación en modo isla forzado. De esta forma se puede comprobar la instalación, hacer mantenimiento o cualquier otra labor o comprobación. Para activar el modo isla manual, desplace el conmutador de modo a la posición B, la maneta del IGA caerá y se activará el modo isla. En este modo la maneta no se puede subir manualmente. Para desactivar el modo isla manual, desplace el conmutador hacia la posición A y el equipo entrará en el modo de funcionamiento normal.



Indicador de estado:

El equipo dispone también de un piloto LED que indica el estado de la tensión de entrada y el modo isla:

- Verde fijo: tensión dentro de la normalidad, modo isla desactivado.
- Verde parpadeando: Temporizando para la conexión automática.
- Rojo parpadeando rápido: Sobretensión, se baja en IGA y se activa el modo isla.
- Rojo parpadeando lento: Subtensión, se baja en IGA y se activa el modo isla.
- Rojo fijo: Se ha bajado el IGA por sobrecorriente, cortocircuito o manualmente o falta la señal de control remoto. Modo isla desactivado.
- Apagado: Pérdida de alimentación. Modo isla activado.

Especificaciones

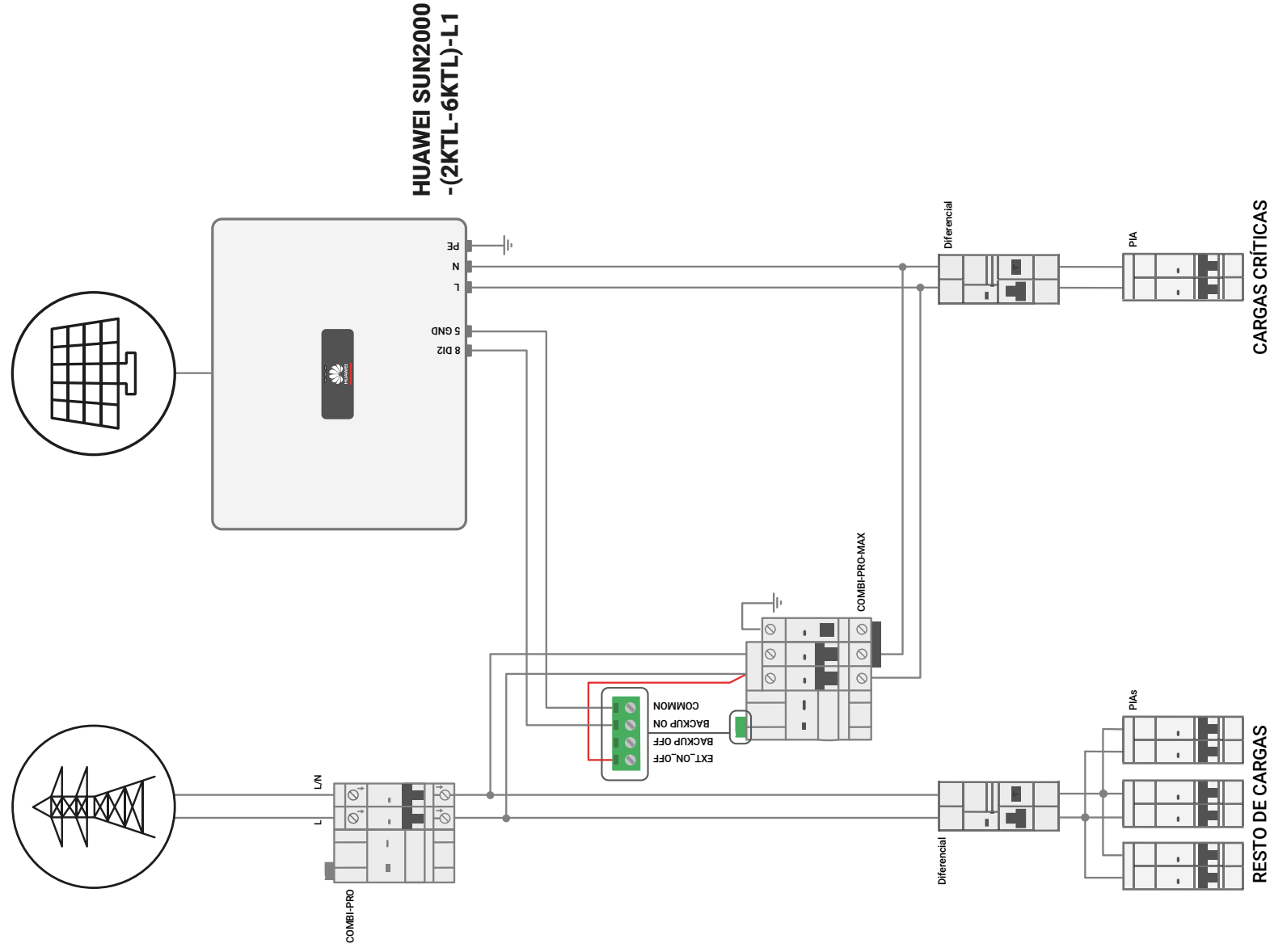
GENERALES	Tensión de trabajo nominal	240 VAC (L/N)/(L/L)
	Frecuencia	50-60 Hz
	Consumo de potencia	0,3 W
	Sección máxima de bornas	25 mm ² (potencia) / 2,5 mm ² (control)
	Par de apriete	2,5 Nm
	Márgenes ambientales	-10° + 70° C / 80% H.R.
	Grado de protección	IP20
	Grado de polución	2
	Montaje	Rail DIN 35
	Nº de módulos DIN	5 / 8 (según modelo)
MODO ISLA	Tiempo de respuesta	2 s
	Tiempo de reconexión	180 s
	Inversores compatibles	Huawei SUN2000-(2KTL-6KTL)-L1 Huawei SUN2000-(3KTL-12KTL)-M1
	Contacto	12VAC/VDC 0,1A
PERM.	Tensión de disparo	según norma UNE-EN50550/63052
	Tiempo de respuesta por sobretensión	IEC-63052:2019
	Tensión de reconexión	<255V ±2%
SUBTENSIÓN	Tensión de disparo	<180V ±2%
	Tiempo de disparo	10 s
	Tensión de rearme	>210V ±2%
	Tiempo de rearme	180 s
IGA	Intensidad nominal	16, 20, 25, 32, 40, 50, 63A (según modelo)
	Curva	C
	Poder de corte	6 kA



Consulte las normativas que cumplen nuestros productos y descargue su declaración de conformidad en:
toscano.es/standards

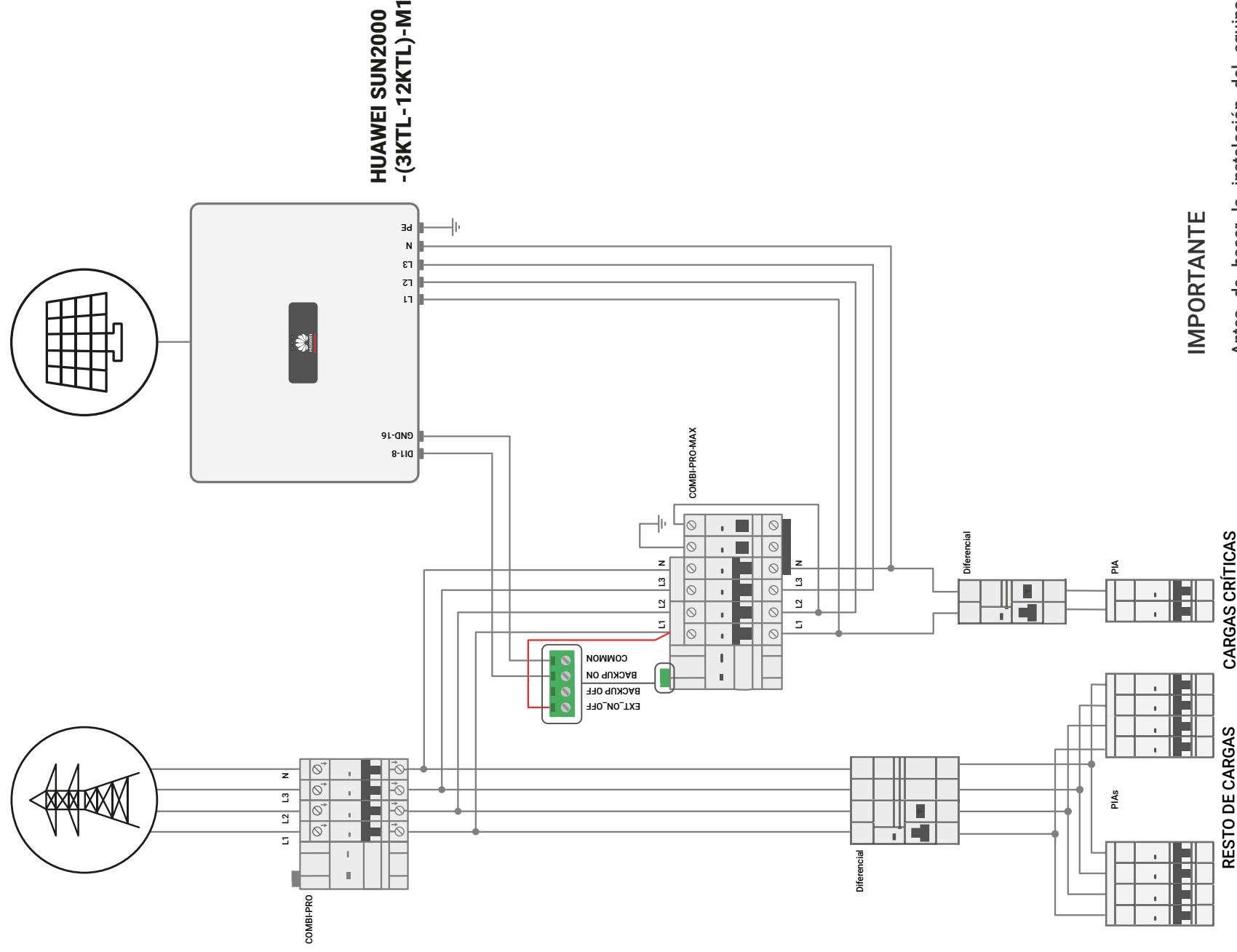
Intalación tipo Backup - CARGAS CRÍTICAS

INVERSOR HUAWEI



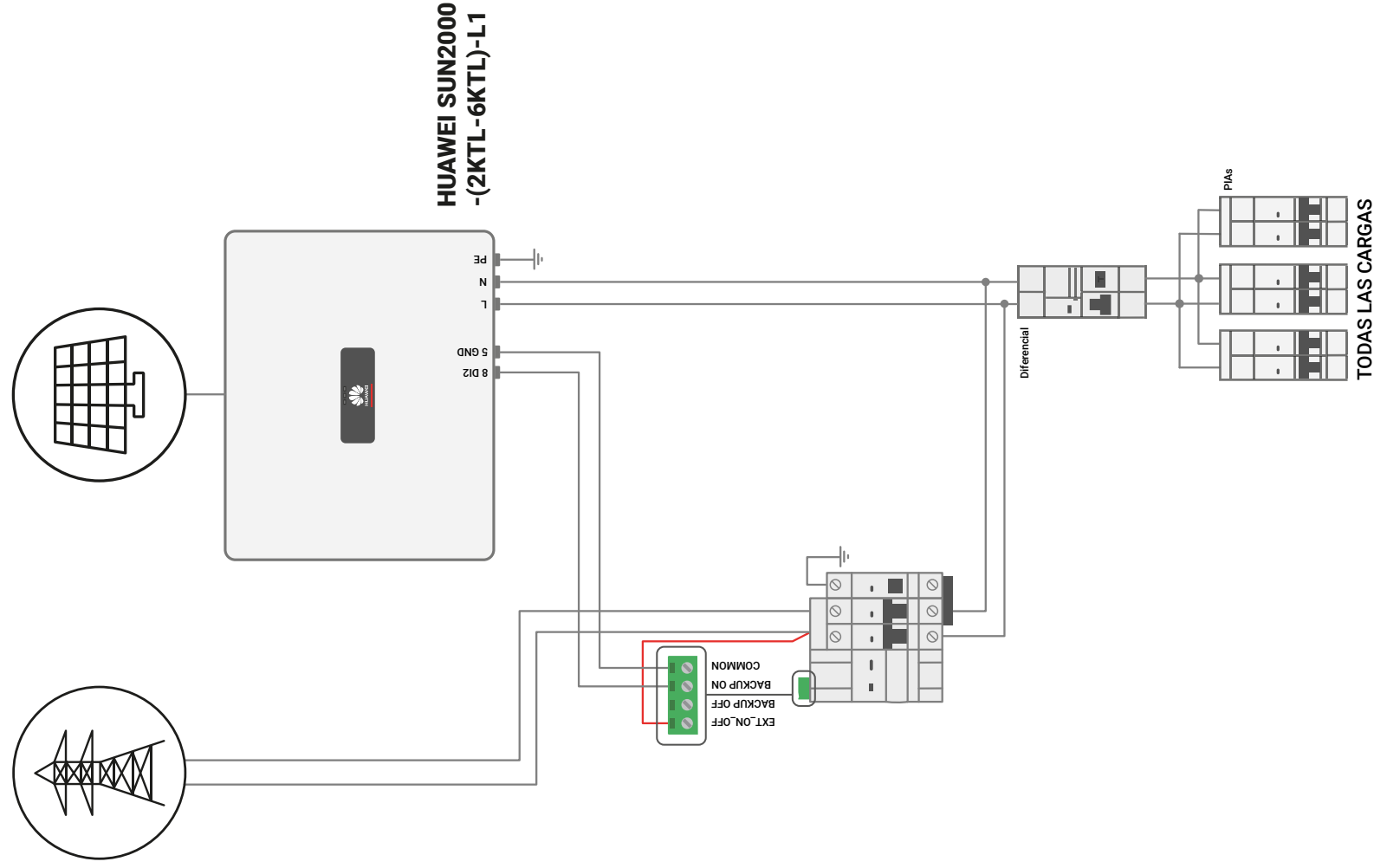
IMPORTANTE

Antes de hacer la instalación del equipo, debemos asegurarnos de que el inversor está configurado para poder trabajar en "modo isla". Para ello hay que conectarse al inversor como instalador. Acceder al menú "Ajustes" y dentro de éste, "Parámetro de funciones". Ahí debemos activar el "Modo isla".



IMPORTANTE

Antes de hacer la instalación del equipo, debemos asegurarnos de que el inversor está configurado para poder trabajar en "modo isla". Para ello hay que conectarse al inversor como instalador. Acceder al menú "Ajustes" y dentro de éste, "Parámetro de funciones". Ahí debemos activar el "Modo isla".



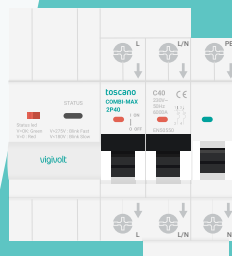
IMPORTANTE

Antes de hacer la instalación del equipo, debemos asegurarnos de que el inversor está configurado para poder trabajar en "modo isla". Para ello hay que conectarse al inversor como instalador. Acceder al menú "Ajustes" y dentro de éste, "Parámetro de funciones". Ahí debemos activar el "Modo isla".



COMBI-PRO-MAX

Système de contrôle pour applications de délestage solaire et fonctionnement en mode îlot avec protection contre les surtensions permanentes.



AVANT D'INSTALLER L'APPAREIL, IL EST IMPÉRATIF DE S'ASSURER QUE L'ONDULEUR EST CONFIGURÉ POUR FONCTIONNER EN "MODE ÎLOT".

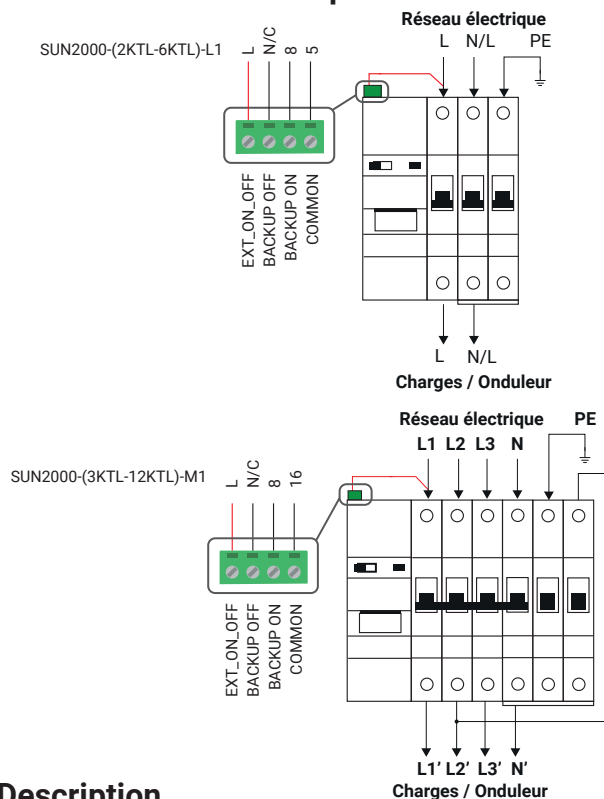
POUR CELA, CONSULTEZ VOTRE INSTALLATEUR OU LE MANUEL D'INSTALLATION DE VOTRE ONDULEUR.

Avant de commencer, coupez le courant et munissez-vous des outils appropriés, **CET APPAREIL DOIT ÊTRE INSTALLÉ PAR UN PROFESSIONNEL QUALIFIÉ.**

Une fois installé, les éléments sous tension doivent être protégés de manière à ne pas être accessibles.

Si l'appareil est utilisé ou modifié en dehors des spécifications du fabricant, la sécurité peut être compromise, ce qui exonère Toscano de toute responsabilité en cas d'utilisation incorrecte. L'intérieur de l'appareil ne doit être manipulé que par notre personnel d'assistance technique.

Raccordements électriques



Description

Le COMBI-PRO-MAX combine les fonctions de protection magnéto-thermique, de protection contre les surtensions permanentes et de contrôle de l'activation du mode îlot dans les onduleurs de génération photovoltaïque. Il peut être installé sur des installations monophasées, biphasées et triphasées.

IMPORTANT

Lorsque le mode de délestage est activé dans les Huawei SUN2000-(3KTL-12KTL)-M1, il n'y a pas de génération de tension triphasée. La génération monophasée a lieu entre L1 et L2. COMBI-PRO-MAX connecte L2 à N et à son tour à PE et, par conséquent, l'alimentation n'est fournie qu'aux charges connectées entre L1 et N. Les charges connectées entre L2 et N et L3 et N ne seront pas alimentées (même si l'onduleur génère également sur L2). Les charges triphasées ne doivent pas être connectées à ces onduleurs lorsqu'il est prévu d'utiliser le mode de délestage. Cette caractéristique de fonctionnement, intrinsèque à l'onduleur et indépendante du Combi-Pro-Max, rend impossible un délestage complet avec l'onduleur triphasé.

Fonctionnement

En cas de détection d'une coupure de courant ou d'une anomalie dans l'alimentation électrique (surtension, déphasage, etc), le dispositif déconnectera du réseau les charges connectées en aval du COMBI-PRO-MAX, connectera le neutre de l'onduleur solaire à la terre et enverra le signal d'activation du mode îlot à l'onduleur solaire, en réactivant l'alimentation de ces charges si les conditions le permettent (énergie solaire suffisante, charge de la batterie). La connexion du neutre à la terre de l'installation garantit le bon fonctionnement des disjoncteurs différentiels, assurant ainsi la protection des personnes dans cette situation.

Lorsque l'alimentation secteur revient en mode normal, pendant au moins 3 minutes, l'appareil procède à la suppression du signal d'activation du mode îlot et à la reconnexion au secteur des charges situées en aval du COMBI-PRO-MAX.

Il dispose d'un indicateur d'état LED qui, en fonction de la couleur et de la vitesse de clignotement, indique l'état de l'appareil. Il comprend également un commutateur qui permet d'activer manuellement le mode îlot, ce qui est très utile lors de la mise en service initiale de l'appareil, de la maintenance de l'installation et des conditions de travail particulières.

En cas de déclenchement dû à une surintensité, à un court-circuit ou à une déconnexion manuelle, l'appareil ne se réinitialise pas automatiquement et n'active pas le mode îlot ; il reste dans cet état jusqu'à ce que l'utilisateur relève manuellement la manette.

Absence d'alimentation électrique:

Lorsque l'alimentation secteur est interrompue, l'appareil déclenche l'AGCP (disjoncteur de branchement), déconnectant les charges connectées en aval, connectant en même temps le neutre du générateur à la terre. Après cela, il activera le signal d'activation du mode îlot de l'onduleur solaire. Le temps d'activation de l'appareil est de 2 secondes, mais le temps nécessaire à l'onduleur solaire pour activer la sortie dépend du modèle et des conditions de fonctionnement. Dans ce mode de fonctionnement, la manette de l'AGCP peut être relevée manuellement, de sorte que si la perte d'alimentation a été causée par une surconsommation et donc, la coupure par le compteur, l'installation peut être réinitialisée sans qu'il soit nécessaire de manipuler le compteur. Contactez votre fournisseur d'électricité pour savoir comment réinitialiser le compteur. Lorsque la manette est relevée, le mode îlot est automatiquement désactivé et sera réactivé si elle est à nouveau abaissée.

Surtension:

Lorsque la tension dépasse celle établie dans la norme, l'appareil déclenche l'AGCP. Le temps de déclenchement dépend du niveau de surtension détecté (selon les spécifications de la norme UNE-EN50550). Une fois que l'AGCP s'est déclenché, le mode îlot de l'onduleur solaire est activé de la même façon que celle indiquée dans la section "Absence d'alimentation", à l'exception du fait que la manette ne peut pas être relevée manuellement. Lorsque la tension descend en dessous de 255V et se maintient pendant au moins 3 minutes, le dispositif réinitialise l'AGCP en reconnectant la tension au réseau.

Sous-tension:

Si la tension d'alimentation descend en dessous de 180V pendant plus de 10 secondes, l'appareil déclenche l'AGCP, laissant l'installation sans alimentation. Une fois que l'AGCP s'est déclenché, le mode îlot de l'onduleur solaire s'active de la même manière que celle indiquée dans la section "Absence d'alimentation", sauf que la manette ne peut pas être relevée manuellement. Lorsque la tension se stabilise au-dessus de 210V pendant au moins 3 minutes, l'appareil réinitialise automatiquement l'AGCP.

Commande à distance (EXT_ON_OFF):

Le dispositif intègre une entrée de commande à distance. Si le contact est ouvert, le dispositif agit en faisant disjoncter l'AGCP, l'empêchant d'être réarmé manuellement. Le dispositif se réarme automatiquement sur fermeture du contact. Cette entrée doit être impérativement connectée pour un fonctionnement correct de l'appareil.

Commutateur de mode de fonctionnement:

Le COMBI-PRO-MAX intègre un commutateur qui permet de passer l'installation en mode îlot forcé. De cette façon, l'installation peut être examinée, et l'entretien ou tout autre travail ou contrôle peut être effectué. Pour activer le mode îlot manuel, placez le commutateur de mode en position B. La manette de l'AGCP s'abaisse et le mode îlot est activé. Dans ce mode, la manette ne peut pas être relevée manuellement. Pour désactiver le mode îlot manuel, placez le commutateur de mode en position A et l'appareil passera au mode de fonctionnement normal.



Voyant d'indication d'état:

L'appareil est également équipé d'un voyant LED qui indique l'état de la tension d'entrée et le mode îlot :

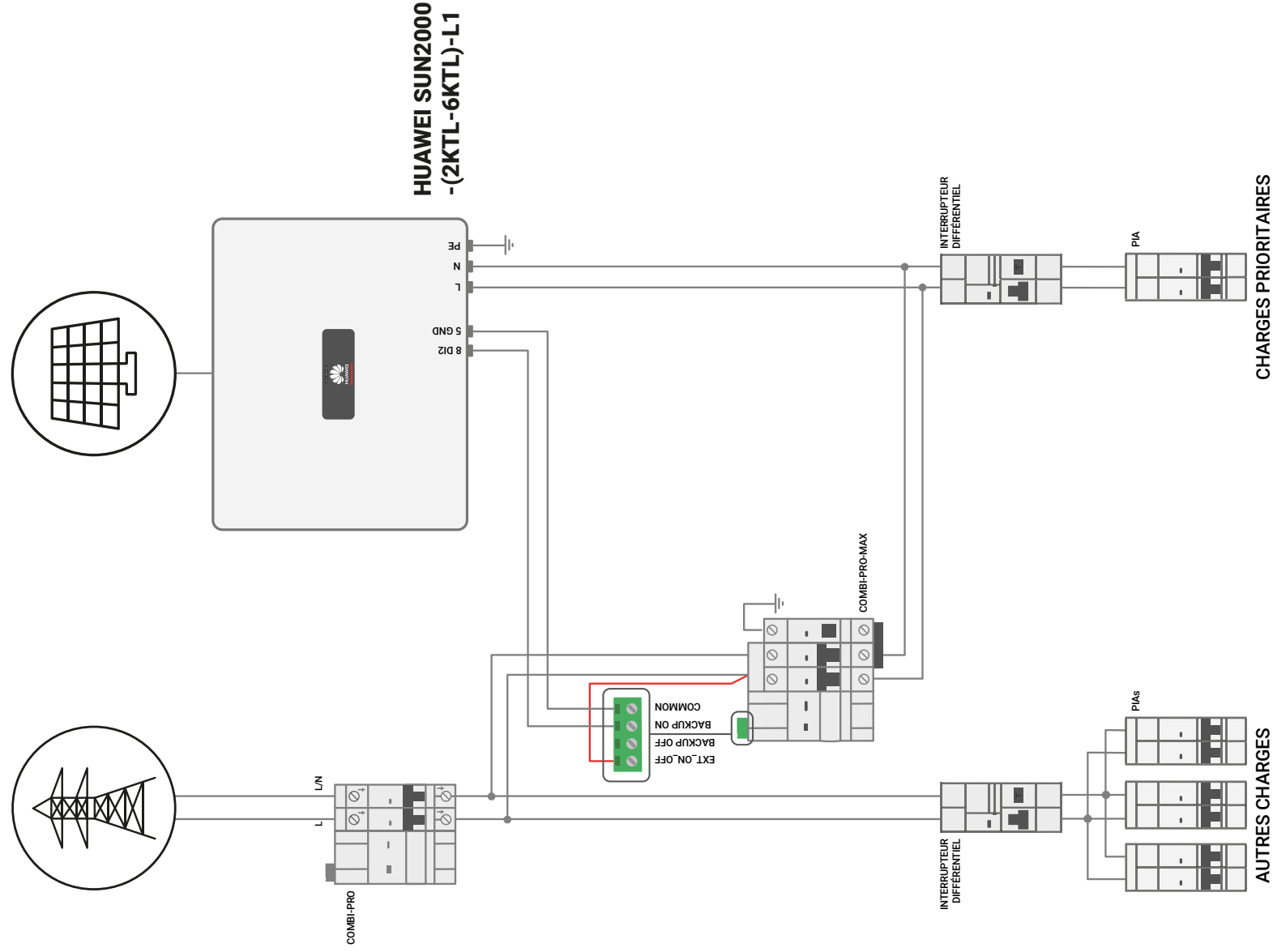
- Vert fixe : tension normale, mode îlot désactivé.
- Vert clignotant : délai pour la connexion automatique.
- Rouge clignotant rapide : surtension, l'AGCP est abaissée et le mode îlot est activé.
- Rouge clignotant lent : sous-tension, l'AGCP est abaissée et le mode îlot est activé.
- Rouge fixe : L'AGCP a été abaissé en raison d'une surintensité, d'un court-circuit ou d'une absence de signal de commande manuelle ou à distance. Le mode îlot est désactivé.
- Voyant éteint : absence d'alimentation. Mode îlot activé.

Spécifications techniques

GÉNÉRALES	
Tension de travail nominale	240 VAC (L/N)/(L/L)
Fréquence	50-60 Hz
Consommation	0,3 W
Section de raccordement max.	25 mm ² (potencia) / 2,5 mm ² (control)
Pouvoir de serrage	2,5 Nm
Température / Humidité	-10° + 70° C / 80% H.R.
Degré de protection	IP20
Degré de pollution	2
Fixation	Rail DIN 35
N° de modules DIN	5 / 8 (selon modèle)
MODE ÎLOT	
Temps de réponse	2 s
Temps de reconnexion	180 s
Inverseurs compatibles	Huawei SUN2000-(2KTL-6KTL)-L1 Huawei SUN2000-(3KTL-12KTL)-M1
Contact	12VAC/VDC 0,1A
SURTENSION	
Tension de déclenchement	selon les normes
Temps de réponse	UNE-EN50550/63052 IEC-63052:2019
Temps de reconnexion	<255V ±2%
SOUS-TENSION	
Tension de déclenchement	<180V ±2%
Temps de déclenchement	10 s
Tension de réarmement	>210V ±2%
Temps de réarmement	180 s
AGCP	
Intensité nominale	16, 20, 25, 32, 40, 50, 63A (selon modèle)
Courbe	C
Pouvoir de coupure	6 kA

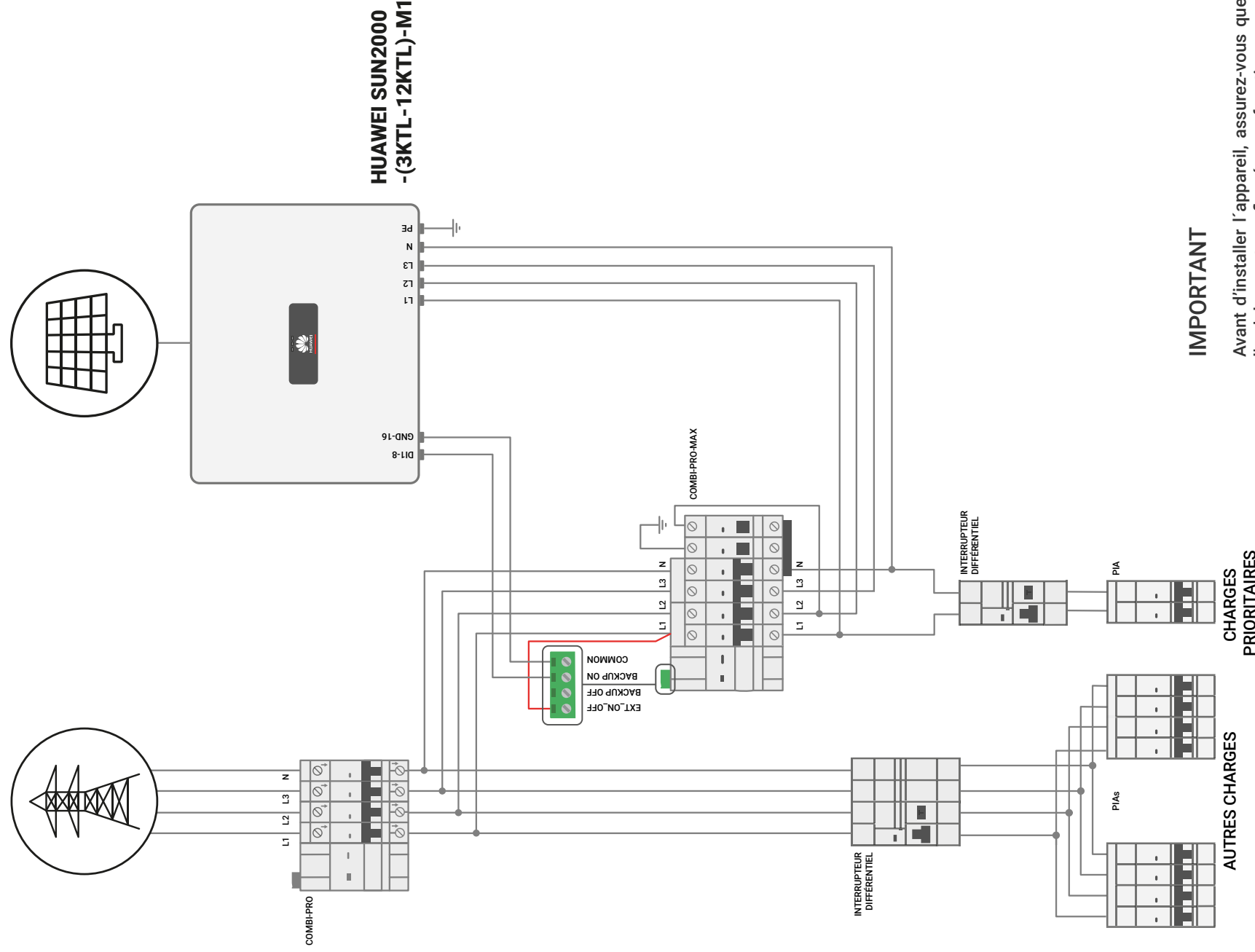


Consultez les réglementations auxquelles nos produits sont conformes et téléchargez votre déclaration de conformité à l'adresse suivante : toscano.es/standards



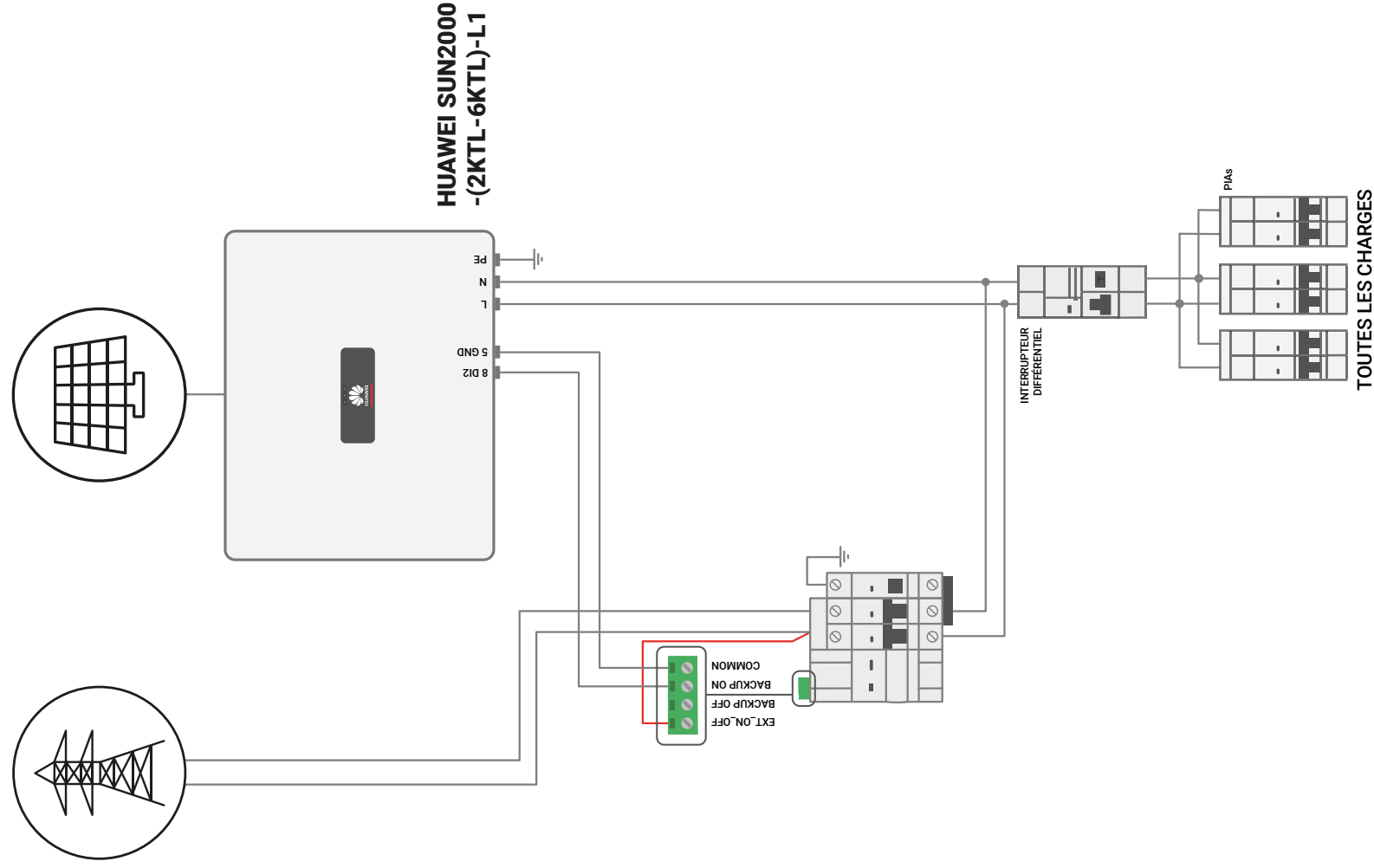
IMPORTANT

Avant d'installer l'appareil, assurez-vous que l'onduleur est configuré pour fonctionner en "mode îlot". Pour ce faire, vous devez vous connecter à l'onduleur en tant qu'installateur. Accédez au menu "Réglages" et, à l'intérieur de celui-ci, aux "Paramètres de fonctionnement" et alors activez le "mode îlot".



IMPORTANT

Avant d'installer l'appareil, assurez-vous que l'onduleur est configuré pour fonctionner en "mode îlot". Pour ce faire, vous devez vous connecter à l'onduleur en tant qu'installateur. Accédez au menu "Réglages" et, à l'intérieur de celui-ci, aux "Paramètres de fonctionnement". et alors activer le "mode îlot".



IMPORTANT

Avant d'installer l'appareil, assurez-vous que l'onduleur est configuré pour fonctionner en "mode îlot". Pour ce faire, vous devez vous connecter à l'onduleur en tant qu'installateur. Accédez au menu "Réglages" et, à l'intérieur de celui-ci, aux "Paramètres de fonctionnement" et alors activez le "mode îlot".



BEFORE INSTALLING THE DEVICE IT'S NECESSARY TO BE SURE THAT THE INVERTER IS ABLE TO WORK IN "ISLAND MODE".

FOR THIS YOU SHOULD CONSULT YOUR INSTALLER OR THE INSTALLATION MANUAL OF YOUR INVERTER.

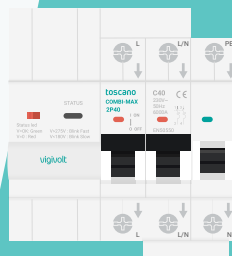
Before starting, disconnect power and work with the proper tools, **THIS DEVICE MUST BE INSTALLED BY A QUALIFIED PROFESSIONAL.**

Once installed, the parts connected to the electrical power supply must be covered so that they are not accessible.

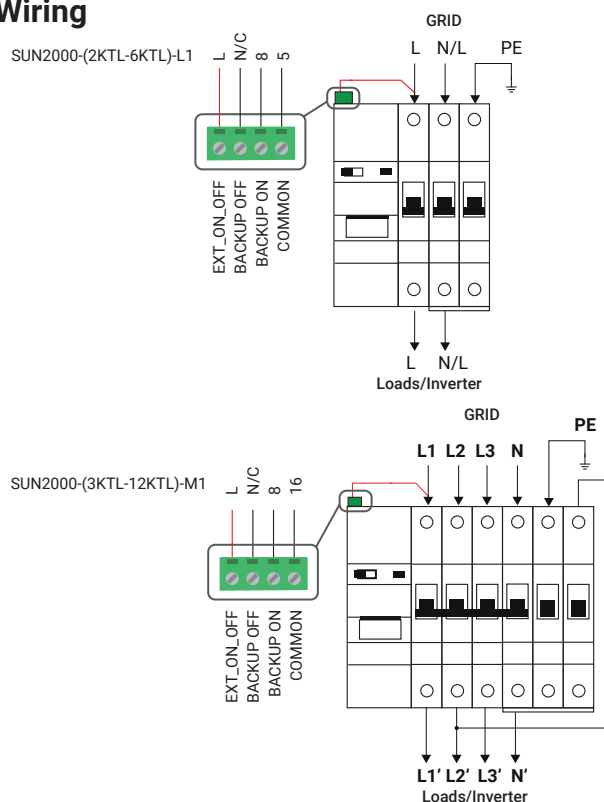
If the equipment is used or modified outside the manufacturer's specifications, safety may be compromised, exempting Toscano from any responsibility for improper use. The interior of the equipment should only be handled by our technical service personnel.

COMBI-PRO-MAX

Control system for backup applications and island mode, with transient overvoltage protection



Wiring



IMPORTANT

When the backup mode is activated in Huawei SUN2000-(3KTL-12KTL)-M1, there is no three-phase voltage generation. Single-phase generation takes place between L1 and L2. COMBI-PRO-MAX connects L2 to N and to PE respectively and therefore power is supplied only to the loads connected between L1 and N. Loads connected between L2 and N and L3 and N will not be supplied (even if the inverter is generating on L2 as well). Three-phase loads should not be connected to these inverters when the backup mode is intended to be used. This operating characteristic, intrinsic to the inverter and independent of Combi-Pro-Max, makes a full backup with the three-phase inverter impossible.

How does it work?

In the event of detecting a power cut or an anomaly in the power supply (overvoltage, lack of phase...) it will disconnect the loads connected downstream of the COMBI-PRO-MAX from the supply network, connect the neutral of the solar inverter to earth and send the island mode activation signal to the solar inverter, reactivating the supply to these loads if the conditions allow it (enough solar energy, battery charge). Connecting the neutral to the installation's earth ensures the correct operation of the earth leakage circuit breakers, ensuring the protection of people in this situation.

When the mains power supply returns to normal, for at least 3 minutes, the equipment will proceed to remove the island mode activation signal and reconnect the loads downstream of the COMBI-PRO-MAX to the mains.

It has a status indicator LED which, depending on the colour and flashing rate, shows the status of the equipment. It also incorporates a switch that can be used to activate the island mode manually, which is very useful in the initial start-up of the equipment, maintenance of the installation and special working conditions.

In the event of a trip due to overcurrent, short-circuit or manual disconnection, the unit will not automatically reset or activate island mode and will remain in that state until the user manually raises the handle.

Loss of power supply:

When the mains power supply is lost, the unit triggers the MCB, disconnecting the loads connected downstream of it, connecting the neutral of the generator to earth at the same time and after this, it will activate the solar inverter's island mode activation signal. The activation time of the equipment is 2 seconds, but the time needed for the solar inverter to activate the output depends on the model and the operating conditions. In this operating mode, the MCB handle can be raised manually, so that in the event that the power loss has been caused by overconsumption and consequent cut-off by the meter, the installation can be reset without the need to manipulate the meter. Contact your supply company to find out how to reset the meter. When the handle is raised, the island mode is automatically deactivated and will be reactivated if it is lowered again.

Overvoltage:

When the voltage exceeds the voltage established in the standard, the equipment trips the MCB. The time it takes to start tripping will depend on the level of overvoltage detected (according to the specifications of the UNE-EN50550 Standard). Once the MCB has tripped, the island mode of the solar inverter will be activated in the same way as indicated in the 'Loss of power supply' section, except that the handle cannot be raised manually. When the voltage drops below 255V and is maintained for at least 3 minutes, the unit will reset the MCB by reconnecting the voltage to the mains.

Description

COMBI-PRO-MAX is a device that combines the functions of circuit breaker protection, a temporary surge protector and island mode activation control in photovoltaic generation inverters. It is valid for single-phase, three-phase and two-phase installations.

Undervoltage:

If the supply voltage drops below 180V for more than 10 seconds, the equipment triggers the MCB, leaving the installation without supply. Once the MCB has tripped, the island mode of the solar inverter will be activated in the same way as indicated in the 'Loss of power supply' section, except that the handle cannot be raised manually. When the voltage stabilises above 210V for at least 3 minutes, the unit will automatically reset the MCB.

Remote (EXT_ON_OFF):

The device incorporates a remote control input. If it is opened, the device acts and triggers the MCB, preventing it from being raised manually. After having closed it, it will reset. This input must be connected for correct operation of the equipment.

Mode switch:

COMBI-PRO-MAX has a switch that allows the installation to be placed in forced island mode. In this way the installation can be checked, maintenance or any other work or check can be carried out. To activate the manual island mode, move the mode switch to position B, the MCB handle will drop and the island mode will be activated. In this mode the handle cannot be raised manually. To deactivate the manual island mode, move the mode switch to position A and the unit will enter the normal operating mode.

Status indicator:

The device is also equipped with an LED light that indicates the status of the input voltage and the island mode:

- Green: voltage within normal, island mode deactivated.
- Green flashing: Timing for automatic switch-on.
- Red flashing fast: Overvoltage, goes low on MCB and island mode is activated.
- Slow flashing red: Undervoltage, goes low on MCB and island mode is activated.
- Red: MCB is down due to overcurrent, short circuit or manually or remote control signal is missing. Island mode disabled.
- Off: Loss of power supply. Island mode activated.



Specifications

GENERAL	Nominal operating voltage	240 VAC (L/N)/(L/L)
	Frequency	50-60 Hz
	Power consumption	0,3 W
	Max. terminal cross-section	25 mm ² (power) / 2,5 mm ² (control)
	Tightening torque	2,5 Nm
	Temperature	-10° + 70° C / 80% H.R.
	IP	IP20
	Polution grade	2
	Assembly	DIN 35
Number of DIN modules	5 / 8 (depending on the reference)	
ISLAND MODE	Response time	2 s
	Connection time	180 s
	Verified inverters:	Huawei SUN2000-(2KTL-6KTL)-L1 Huawei SUN2000-(3KTL-12KTL)-M1
Contact	12VAC/VDC 0,1A	
PERM.	Trigger voltage	
	Response time for overvoltage	UNE-EN50550/63052 IEC-63052:2019
	Reconnection voltage	<255V ±2%
UNDERVOLTAGE	Trigger voltage	<180V ±2%
	Trigger time	10 s
	Rearming voltage	>210V ±2%
	Rearming time	180 s
MCB	Nominal current	16, 20, 25, 32, 40, 50, 63A (depending on the reference)
	Curve	C
	Cutting power	6 kA



Consult the standards that our products are compliant with and download your declaration of conformity at:
toscano.es/standards

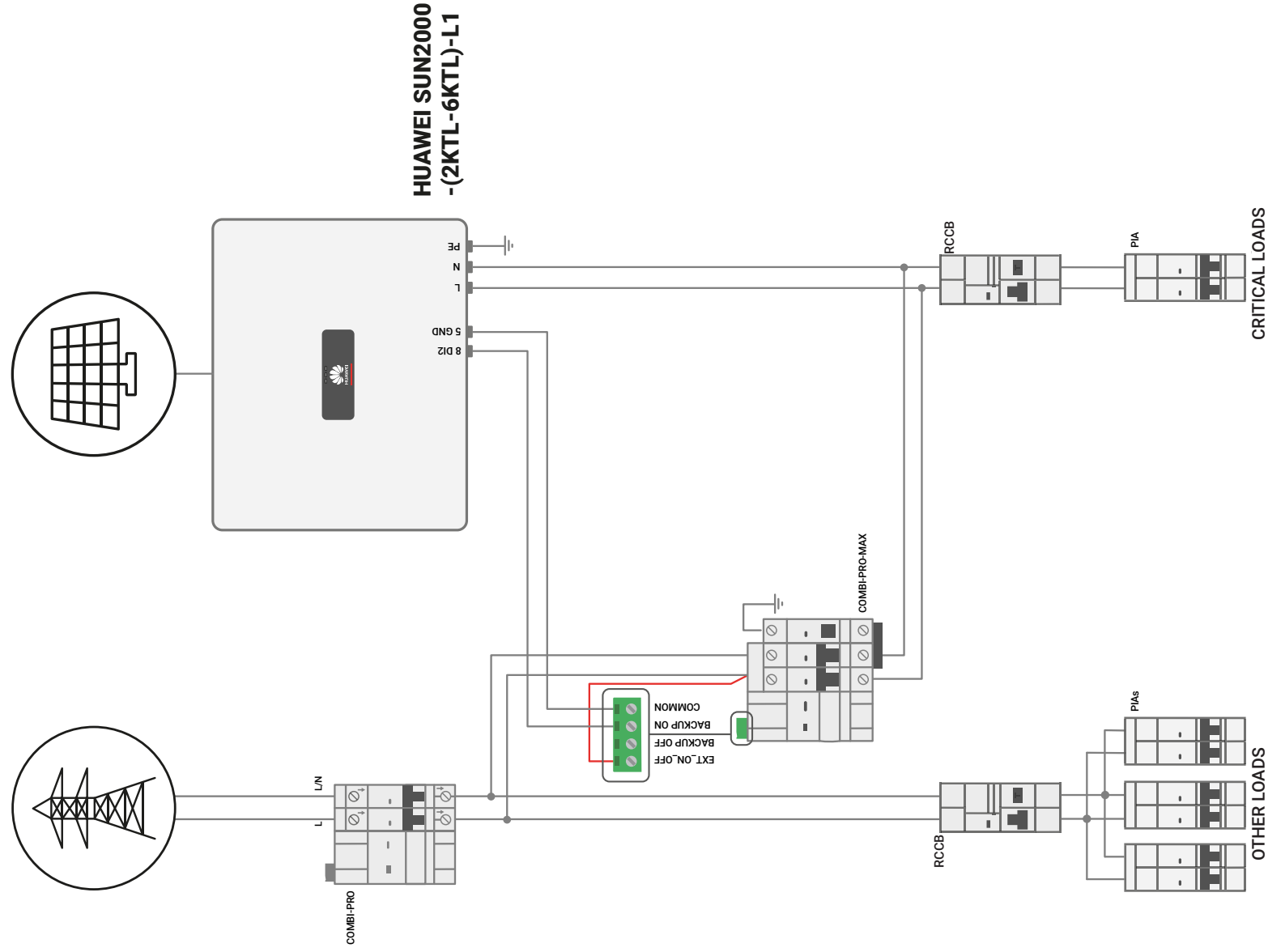


Cod. 50022478 Ed.4.24

toscano

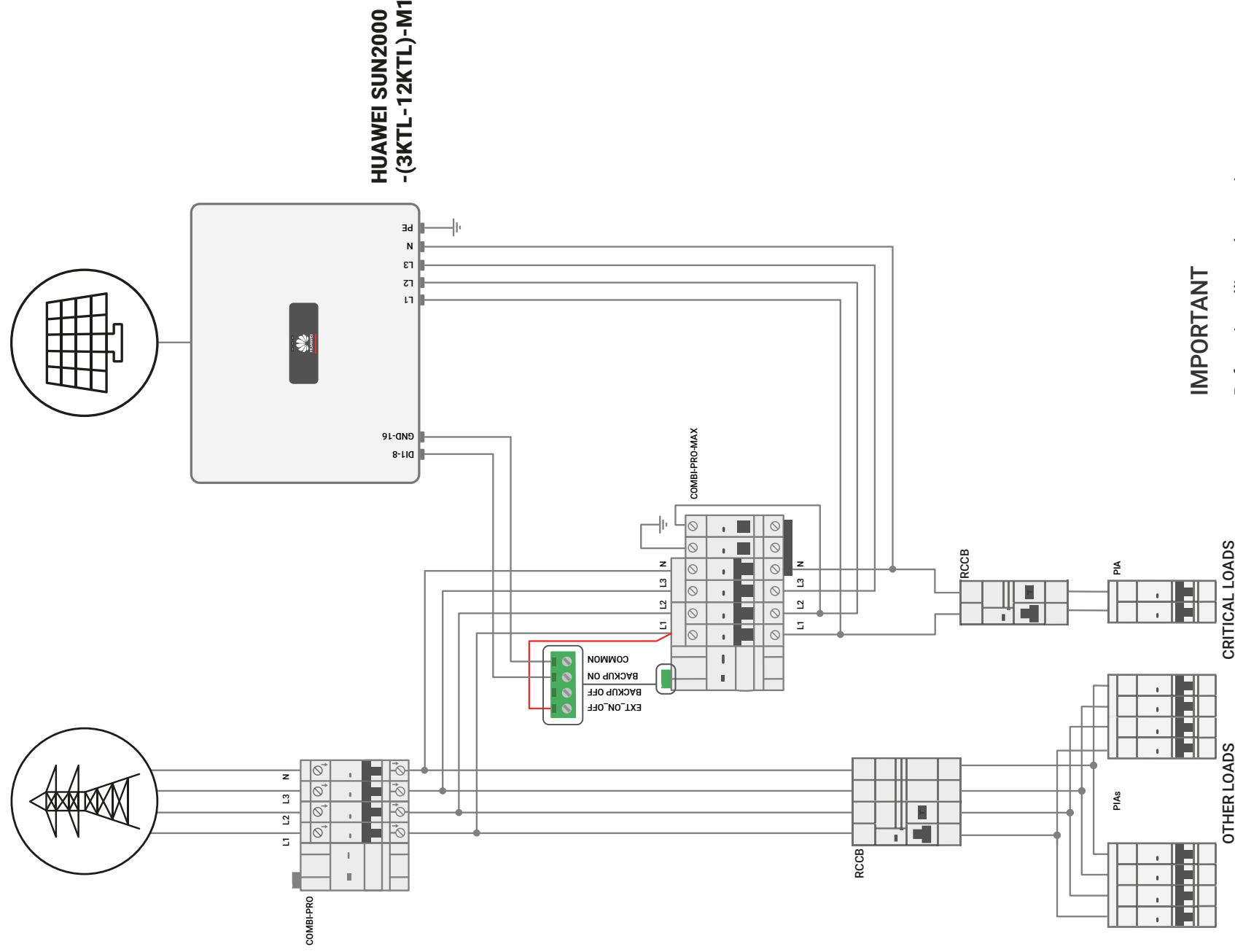
Backup installation - CRITICAL LOADS

HUAWEI INVERTER



IMPORTANT

Before installing the equipment, we must ensure that the inverter is configured to work in "island mode". To do this, connect to the inverter as the installer. Access the "Settings" menu and within this, "Function parameters". There, "Island mode" must be activated.

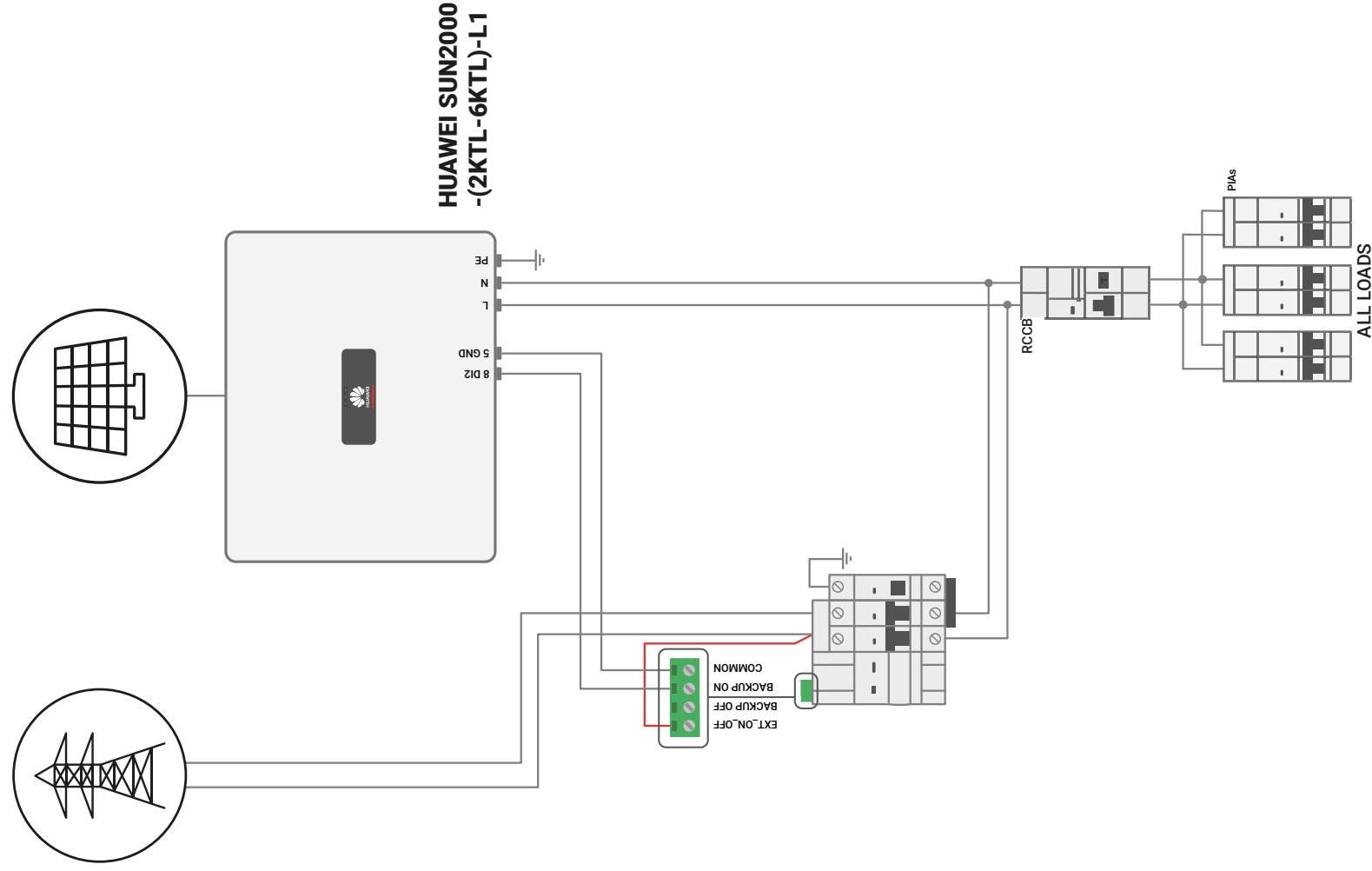


IMPORTANT

Before installing the equipment, we must ensure that the inverter is configured to work in "island mode". To do this, connect to the inverter as the installer. Access the "Settings" menu and within this, "Function parameters". There, "island mode" must be activated.

Backup installation - FULL BACKUP

HUAWEI INVERTER



IMPORTANT

Before installing the equipment, we must ensure that the inverter is configured to work in "island mode". To do this, connect to the inverter as the installer. Access the "Settings" menu and within this, "Function parameters". There, "Island mode" must be activated.