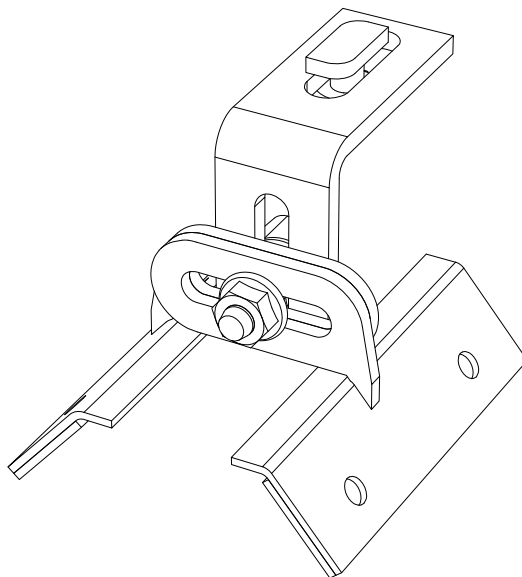


# FIJACIÓN PARA CUBIERTA TRAPEZOIDAL

ESPAÑOL  
ENGLISH

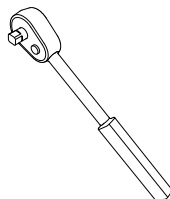
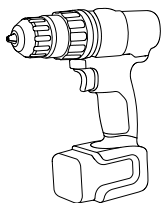
## *TRAPEZOIDAL ROOF HOOK*



1.06.0024-2



0035



### ESPAÑOL

El montaje debe ser realizado por un experto. Si no se procede correctamente, el soporte puede desajustarse y causar daños a personas u objetos.

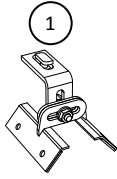
- Siga con atención las instrucciones para adaptar el montaje a la posición adecuada.
- Un técnico con conocimientos debe asegurarse que la estructura es adecuada para cumplir la normativa vigente. En la página 11 se facilita la información básica para comprobar la idoneidad de la brida.
- Si tiene alguna duda contacte con nosotros en [www.solarstem.es](http://www.solarstem.es)



### ENGLISH

Be sure that this structure is assembled by an expert. Otherwise, the support could work in an inappropriate way, even cause damage to people or objects.

- Follow the instructions to adjust the mounting position.
- An experienced engineer must ensure that the structure is suitable to the current standards. On page 11, you can find the basic information to check clamps suitability.
- If you have any doubt you can contact with us in [www.solarstem.es](http://www.solarstem.es)



1.06.0024-0

FIJACIÓN TRAPEZOIDAL+EPDM  
TRAPEZOIDAL ROOF HOOK+EPDM



1.06.0009-2516

TORNILLO AUTO-TALADR. 6x25  
SELF DRILLING SCREW 6x25



1.05.0012-M8

TUERCA DIN6923 M8  
HEX FLANGE NUT DIN6923 M8



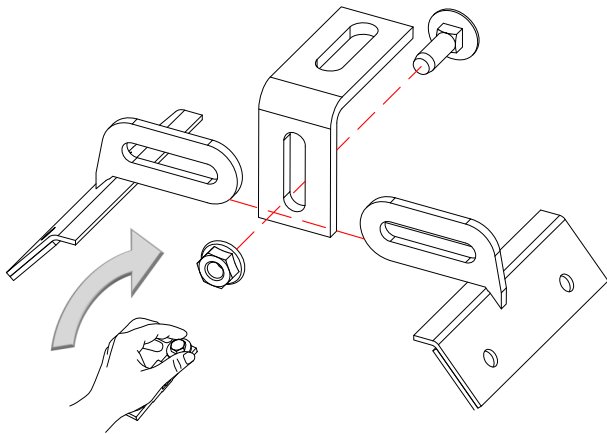
1.05.0016-M820

TORNILLO 28/15 M8X20  
HAMMER BOLT 28/15 M8/20

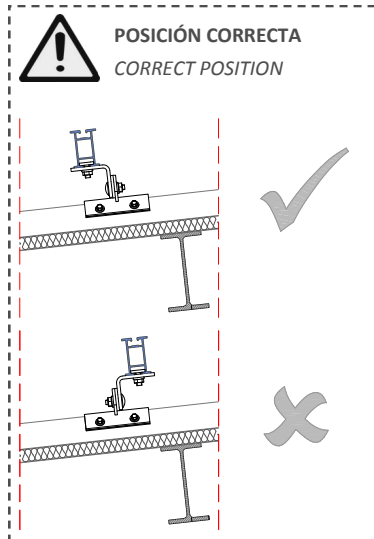
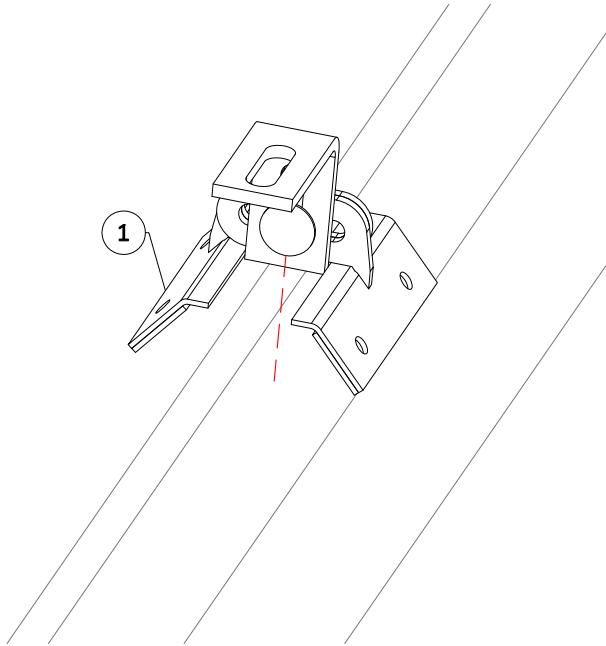
### CONTENIDO DE LOS KIT / KIT COMPONENTS

N	DESCRIPCIÓN	REFERENCIA	FIJACIÓN PARA CUBIERTA TRAPEZOIDAL
	DESCRIPTION	REFERENCE	TRAPEZOIDAL HOOK ROOF 1.06.0024-2
1	FIJACIÓN TRAPEZOIDAL+EPDM TRAPEZOIDAL ROOF HOOK +EPDM	1.06.0024-0	1
2	TORNILLO AUTO-TALADR. 6x25 SELF DRILLING SCREW 6x25	1.06.0009-2516	4
3	TUERCA HEX FLANGE NUT	DIN6923 M8 DIN6923 M8	1.05.0012-M8 1
4	TORNILLO HAMMER BOLT	28/15 M8X20 28/15 M8X20	1.05.0016-M820 1

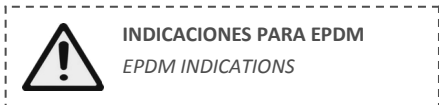
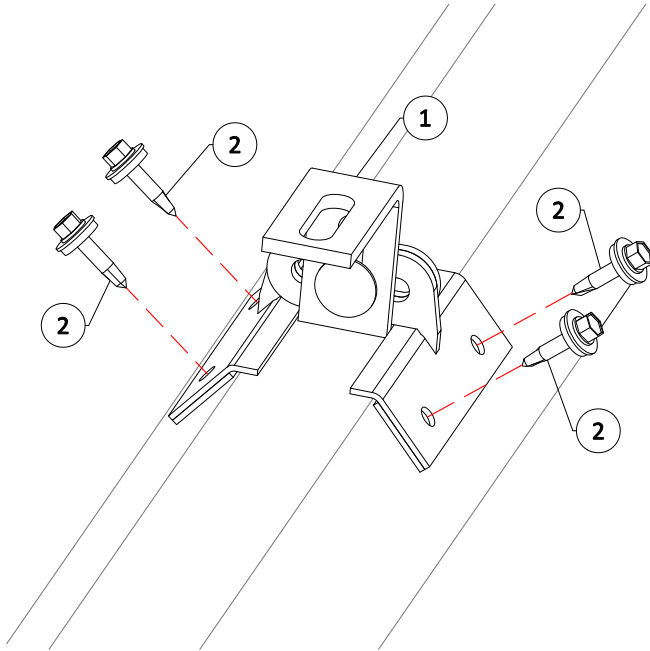
1



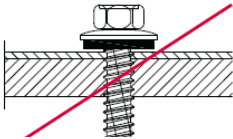
2



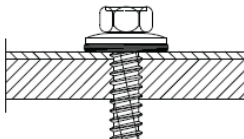
3



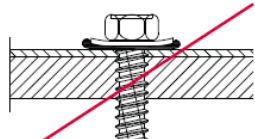
**SIMPLEMENTE AJUSTADO**  
*SIMPLY ADJUSTED*



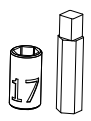
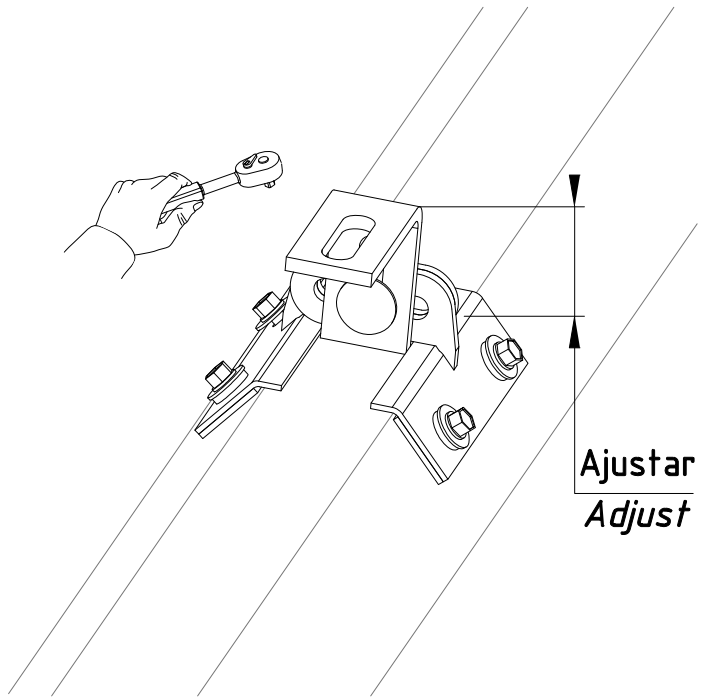
**LIGERAMENTE APLASATADA**  
*SLIGHTLY SMASHED*



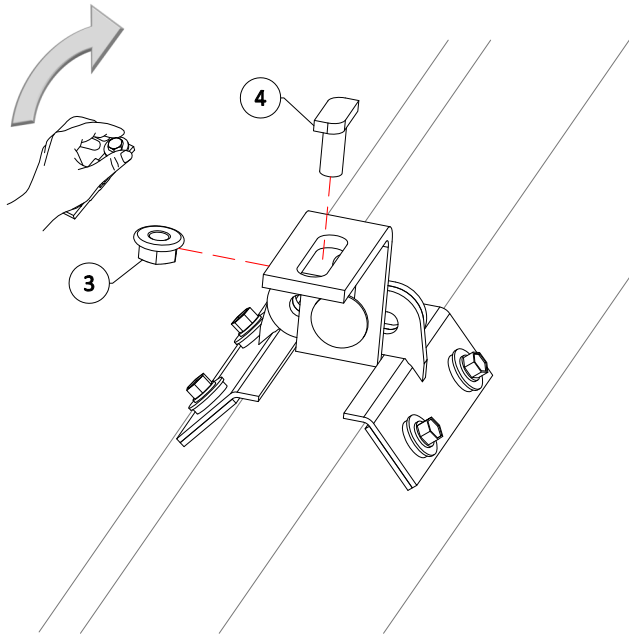
**DEMASIADO APLASATADA**  
*TOO SMASHED*



4



5

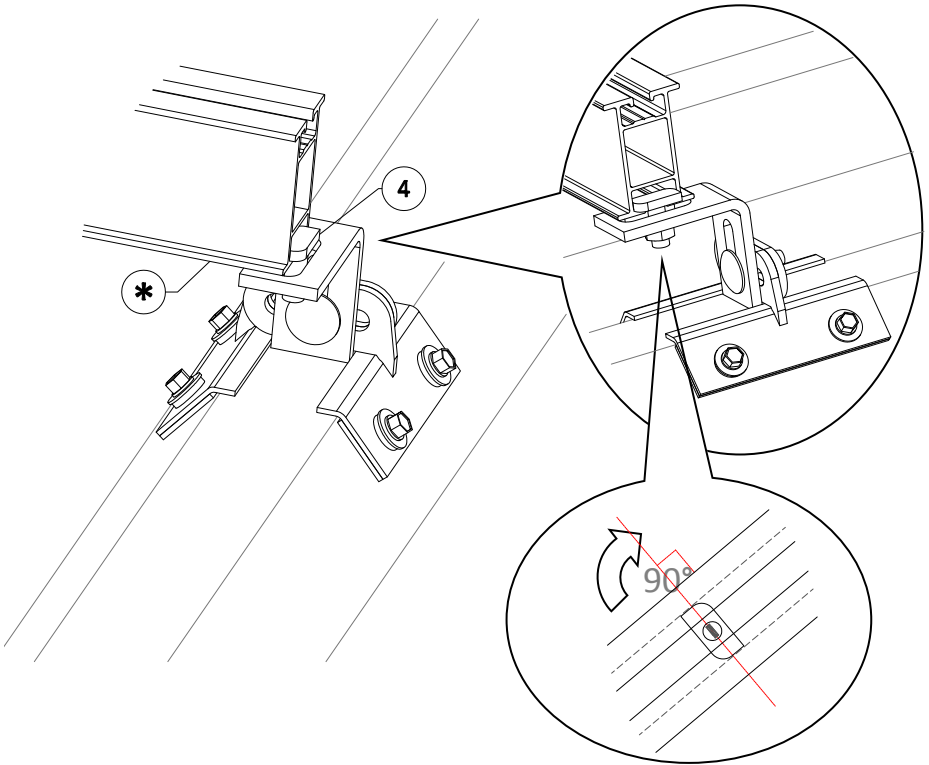





6

(\*)No suministrado

Not supplied

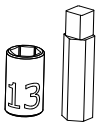
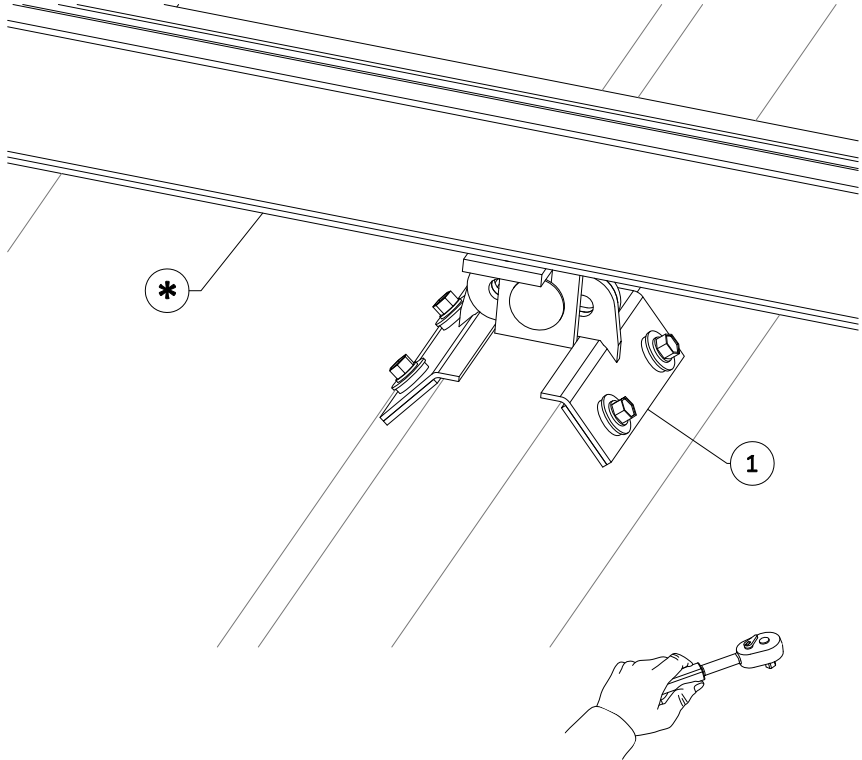


 POSICIÓN CORRECTA  
CORRECT POSITION

7

(\*)No suministrado

*Not supplied*



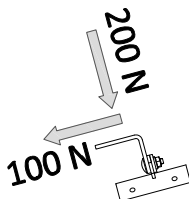
## PROPIEDADES DE LOS MATERIALES / MATERIAL PROPERTIES

### MATERIALES / MATERIALS

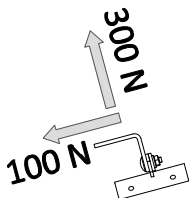
	Par Apriete <i>Torque</i> (Nm)	F <sub>y0,2</sub> (N/mm <sup>2</sup> )	F <sub>u</sub> (N/mm <sup>2</sup> )	E (N/mm <sup>2</sup> )	G (N/mm <sup>2</sup> )	v	ρ (Kg/m <sup>3</sup> )
Acero Inoxidable UNE/EN 10080 <i>Stainless Steel UNE/EN 10080</i>		210	520	210.000	81000	0.3	7.850
Tornillería M8, Acero Inoxidable A2-70 <i>Fasteners M8, Stainless Steel A2-70</i>	18	450	700				
Autotaladrantes 6, Acero Inoxidable A2 <i>Self drilling fasteners 6, Stainless Steel A2</i>		450	700		Según aprobación <i>According approval</i> <b>Z-14.4-426</b>		

### CARGA MÁXIMA POR ANLAJE / MAXIMUM LOAD FOR ANCHOR:

#### PRESIÓN / PREASSURE:



#### SUCCIÓN / SUCTION:



**CE**  
0035

Solarstem® 2013

c/Cal Ros dels Ocells, 20  
08403 Granollers (Barcelona) SPAIN  
TALLERES CENDRA, S.A.

15

0035-CPR-1.01095-DC02

EN 1090-1:2009+A1:2011

Componentes estructurales y kits para estructuras de  
acero ECX1 según EN 1090-2

Conjunto de componentes estructurales de acero

**Tolerancias en la información geométrica:** EN 1090-2

**Tenacidad a la fractura:** 27J a 0°C

**Reacción al fuego:** Clase A1

**Durabilidad:** EN 1090-2

**Características estructurales:**

**Fabricación:** Conforme las especificaciones de los componentes y la Norma EN 1090-2. Clase de ejecución ECX 1.

Solarstem® 2013

c/Cal Ros dels Ocells, 20 | Pol. Ind. Coll de la Manya

08403 Granollers (Barcelona)

SPAIN

[www.solarstem.es](http://www.solarstem.es)

**TALLERES CENDRA, S.A.**